

LORFLAM



Au cœur du chauffage bois

Foyers & Inserts Bois 2024

Fabricant français





FOYERS & INSERTS

P. 10

LORFLAM PRO

P. 28

CARACTÉRISTIQUES TECHNIQUES

P. 32

# LORFLAM



## Plus de bien-être... durablement

Le remplacement ou l'installation d'une cheminée suppose de faire de bons choix. On pourra privilégier un moyen de chauffage écologique et performant pour améliorer son confort et faire des économies. On pourra aussi chercher à préserver ou améliorer l'esthétique et l'ambiance de la maison. Dans les deux cas, les appareils de chauffage au bois LORFLAM jouent pleinement leur rôle dans votre projet.

Constructeur français engagé depuis trois décennies dans la recherche de procédés de combustion plus performants, LORFLAM s'est entourée des compétences les plus pointues en matière de R&D et de design. Ainsi pour chaque projet, LORFLAM propose une solution qualitative et adaptée, visant un seul et même objectif: l'amélioration durable du bien-être.

# Design et Innovation

C'est en pensant à leur utilisation que LORFLAM conçoit tous ses produits. Rechercher et innover est la clé d'une conception efficace contribuant à faciliter l'usage et les performances des appareils LORFLAM.

## L'INNOVATION

Devenue précurseur en matière de procédés de combustion du bois, LORFLAM recherche constamment de nouvelles solutions dans le but de réduire les manipulations sur ses appareils, augmenter les rendements, éviter tout gaspillage du bois et favoriser le développement des meilleures solutions comme l'utilisation de la stéatite et de son haut pouvoir d'accumulation/ restitution lente.



## LE STYLE

La signature de LORFLAM, c'est la simplicité dans l'usage et des formes contemporaines adaptées au besoin.

Les foyers LORFLAM bien que robustes et en fonte, affichent des lignes harmonieuses et légères, afin de correspondre à tous les intérieurs modernes ou plus anciens.





## LA FONCTION

Idéal en appoint ou principal, le chauffage au bois est la réponse pratique et efficace au besoin rapide et agréable de chaleur.

LORFLAM propose de nombreuses solutions de chauffage qui s'intègrent et s'utilisent facilement dans l'habitat. Les appareils LORFLAM sont développés pour le chauffage et l'économie d'énergie favorisant ainsi le secteur des énergies renouvelables et la réduction des émissions de gaz à effet de serre.



## L'ESPRIT

Le bois de chauffage est une solution naturelle et durable pour l'habitat. Le résultat des innovations dans l'optimisation des appareils de chauffage au bois est écologique et économique. C'est dans ce sens que LORFLAM conçoit ses produits et développe de nouvelles idées afin de garantir des résultats performants et de fournir aux utilisateurs une expérience de chauffage unique.



# Recherche et Développement

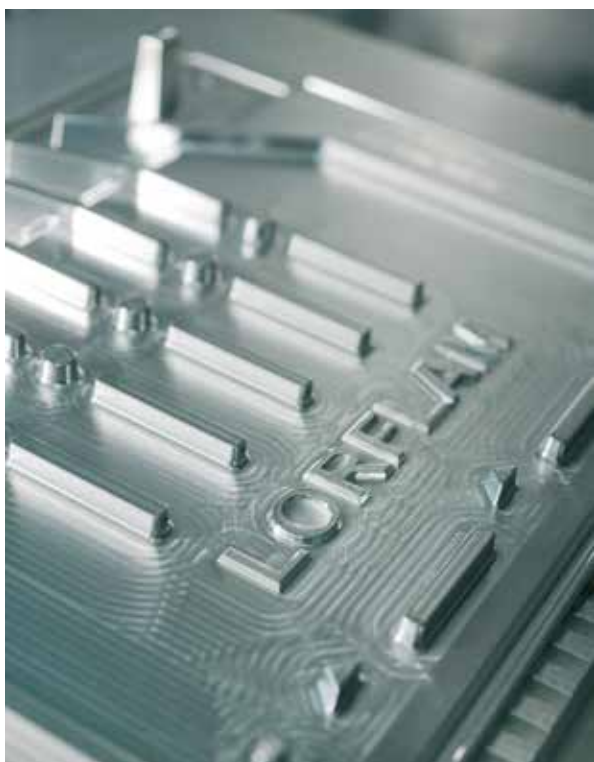
Innovation et recherche de la performance : la qualité des produits LORFLAM résulte d'une fusion entre artisanat et industrie.



## R&D

LORFLAM a depuis de longues années développé un bureau d'études et un laboratoire d'analyse permettant une évolution constante de ses produits. Afin de répondre aux exigences Européennes et Environnementales, la R&D de LORFLAM s'est jointe à de grands centres de recherche tels que le CSTB (Centre Scientifique et Technique du Bâtiment), l'ADEME (Agence de l'Environnement et de la Maîtrise de l'Énergie), le LGRE (Laboratoire de Gestion des Risques et Environnement), l'UHA (Université de Haute Alsace), de l'UBS (Université Bretagne Sud), et le CNRS (Centre National de la Recherche Scientifique).





## PERFORMANCES

Les hautes performances des appareils LORFLAM sont le résultat de nombreuses recherches menées par son bureau d'étude interne. Elles sont concrétisées par des dépôts de brevets sur les innovations les plus marquantes (TRIO®, ADS®, C2BOX®).

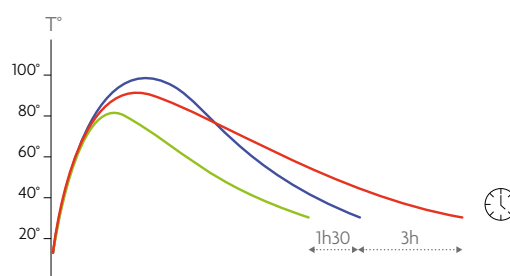
*«Les appareils LORFLAM XP répondent aux besoins de hautes performances énergétiques et environnementales, en combinant deux technologies innovantes ADS® et C2BOX®. La première permet l'arrivée d'air chaud dans la chambre pour une meilleure combustion et la seconde permet de brûler les gaz résiduels en augmentant leur trajet dans une zone de haute température».*



## ACCUMULATION - ACCU+ pour XP

LORFLAM a fait le choix de l'accumulation pour augmenter les performances de ses appareils et générer un complément de restitution lente de la chaleur à partir d'une flambée opérée au rendement maximal. De ce constat, LORFLAM a créé la gamme de poêles BOX OLLAIRE, puis le module optionnel d'accumulation ACCU+ pour insert XP.

La chaleur accumulée en quelques heures dans l'ACCU+, masse de granulats de pierre ollaire, va ensuite pouvoir être restituée dans la pièce une fois l'appareil éteint (par échange convectif avec l'air circulant dans la hotte de cheminée). Jusqu'à plus de 3 heures après l'extinction du feu, de l'air chaud continue ainsi d'être diffusé par les grilles hautes. Pour de réelles économies à la clé et une réduction de l'impact environnemental en évitant de recourir au mode de fonctionnement ralenti pour prolonger la chauffe.



- Température convection - Foyer Acier / Vermiculite
- Température convection - Foyer double paroi intégrale en fonte
- Température convection - Foyer double paroi intégrale et Accu +

# Des économies indéniables

Utilisé dans des appareils performants, le bois bûche est l'un des moyens de chauffage les plus avantageux. À la fois économique et peu polluant, il est aujourd'hui pleinement pris en compte par la Réglementation Thermique.

## UNE TECHNOLOGIE ÉPROUVÉE

Précurseur en matière de procédés de combustion du bois, LORFLAM a développé plusieurs systèmes exclusifs. Parmi eux, les nouveaux systèmes brevetés d'injection ADS® et de post-combustion C2.Box® garantissent la performance des appareils LORFLAM par rapport à un chauffage classique. Installés par un professionnel, ils offrent une combustion propre, un rendement élevé et un confort d'utilisation optimal.

## UNE CONSOMMATION RÉDUITE

Principal point fort des systèmes de combustion LORFLAM : ils réduisent la consommation de bois tout en optimisant la diffusion de chaleur. Ainsi, les stères de bois se consomment mieux et moins vite. Moins d'achat de bois et d'émissions de CO, plus de chaleur et des flambées qui durent longtemps.

## L'INTÉRÊT DE LA HAUTE PERFORMANCE

Le bois bûche, pour peu qu'il soit utilisé dans un appareil suffisamment performant, est une énergie moins chère que le fioul, l'électricité ou le propane. En outre, plus le foyer affiche un taux de rendement élevé, plus il est économe.

En atteignant des taux de rendement allant de 80 à 85%<sup>(1)</sup>, la gamme LORFLAM XP se classe parmi les plus performantes du marché actuel. De quoi assurer de réelles économies sur la consommation de bois :

- Le passage de 70 à 85% de rendement représente une économie de 18% de bois.
- Le passage de 60 à 85% de rendement représente une économie de 30% de bois.

## BOIS ET RÉGLEMENTATION THERMIQUE

En 2009, les appareils de chauffage au bois ont intégré la Réglementation Thermique. Depuis, cette technologie est reconnue comme véritable moyen de chauffage et peut être prise en compte dans le calcul économique et énergétique des constructions.

## BOIS BÛCHE : L'ÉNERGIE LA MOINS CHÈRE

EN CENTIMES D'EURO par KWH PCI*	ÉLECTRICITÉ**	PROPANE GPL	FIOUL DOMESTIQUE	GAZ NATUREL***	GRANULÉS SAC	BOIS Bois bûche coupé en 50 cm
2015	15,5	12,6	7,1	6,7	6,4	4,0
2016	15,8	11,9	6,4	6,0	6,2	3,9
2017	15,8	13,2	7,4	6,4	6,1	4,1
2018	16,1	14,3	9,1	7,5	6,1	4,1
2019	16,8	14,9	9,4	7,9	6,3	4,2
2020	17,6	14,6	7,5	7,3	6,4	4,6
2021	18,2	14,8	9,4	7,8	6,6	4,9
2022	19,5	15,9	14,9	9,3	10,7	6,1
2023	21,0	16,8	12,9	10,4	10,8	6,4

Comparaison du prix du combustible bois dans le cadre d'un usage pour les appareils d'appoint

\* kilowattheure entrée appareil.

\*\* Tranche DD (consommation entre 5 et 15 MWh/an)

\*\*\*Tranche D2

Sources : Service de l'Observatoire et des Statistiques du MTES

(1) : Ces taux de rendement sont obtenus sans abaisser les températures d'échappement des gaz de combustion : à régime nominal, tous les appareils de la gamme XP respectent une température relevée à la buse supérieure à 300°C, limitant ainsi le risque de condensation dans le conduit.





# La classe énergétique, passeport pour bien consommer


Depuis septembre 2015, la classe énergétique est apparue sur les appareils de chauffage sous forme d'étiquette. Au 1<sup>er</sup> janvier 2018 elle concerne les appareils indépendants de chauffage bois. Cette dernière vise à apporter aux consommateurs des informations concernant la performance et la consommation énergétique du produit qu'ils choisissent.

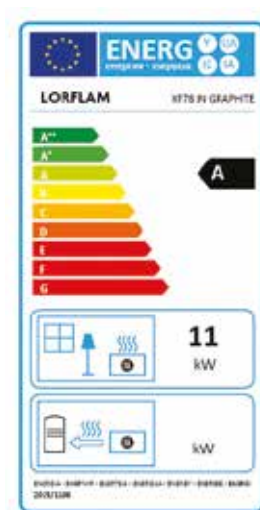
## LES ÉTIQUETTES ENVIRONNEMENTALES

L'Union Européenne a mis en place la classification énergétique qui est un système d'étiquetage obligatoire. Celui-ci indique l'ensemble des caractéristiques du produit : nom du fabricant, références de l'appareil et du modèle, puissance thermique.

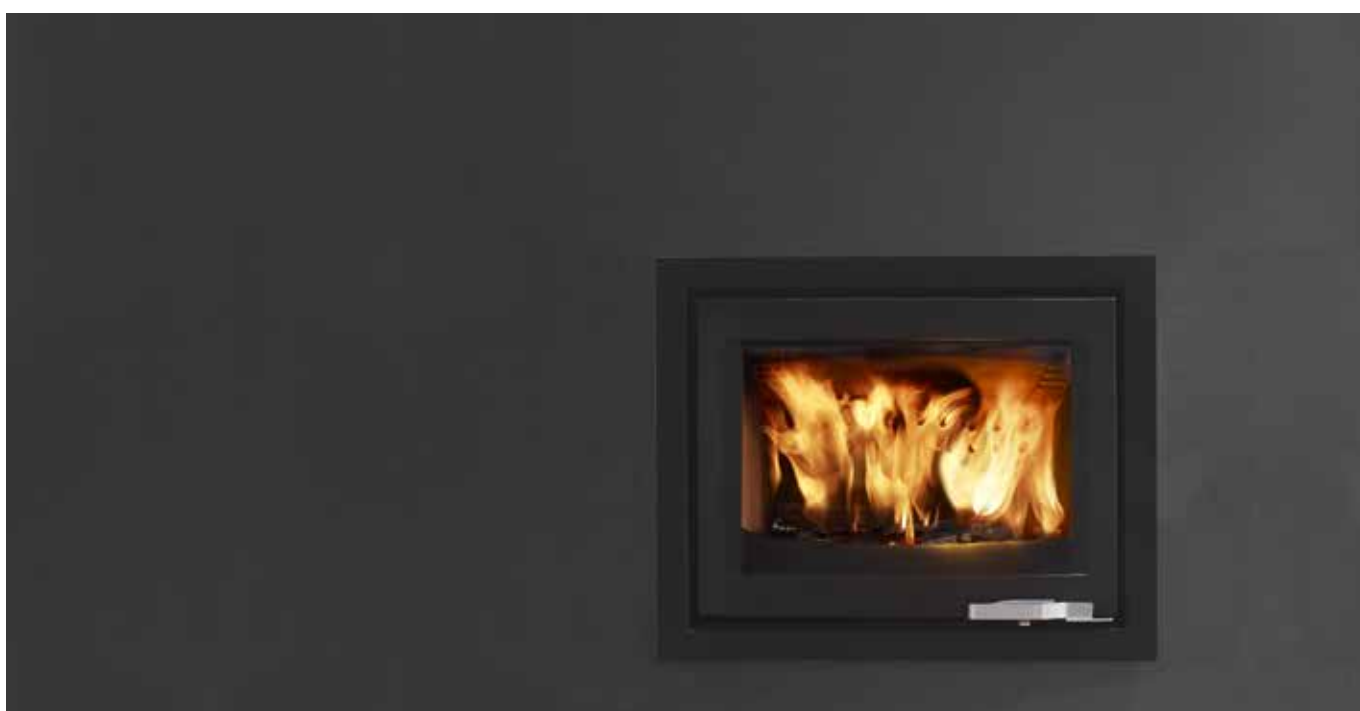
Ce dispositif d'étiquetage va donc aider le consommateur à mieux choisir son produit en fonction de certains critères environnementaux.

Dès 2018 il est aussi demandé de préciser ces classes énergétiques dès qu'un produit ou appareil est cité, quel que soit le support de communication utilisé. C'est pourquoi LORFLAM a revu l'intégralité de son catalogue, afin d'apporter les modifications nécessaires.

Les classes énergétiques des appareils LORFLAM sont donc matérialisées de cette manière dans ce catalogue : 



## AUTRES CERTIFICATIONS, LABELS ET SIGNES DE QUALITÉ



# LORFLAM XS IN

## Un insert compact

Un insert plus compact doté d'une chambre de combustion en fonte permettant le chargement de bûches jusqu'à 50 cm.

Moins profond il permet une installation avec un encombrement limité, adapté à la majorité des situations.

### UN CHOIX TECHNIQUE

Le modèle LORFLAM XS60 IN :

- Multi puissances certifiées écodesign (6 et 9 kW)
- Double combustion
- Balayage de vitre

Un complément d'inertie grâce à :

- Doublage latéral en pierre ollaire **de série** (2 x 8 kg)
- Kit d'accumulation Accu+ en option comprenant :
  - ◊ 45 kg de granulats
  - ◊ 18 kg de pierre ollaire arrière

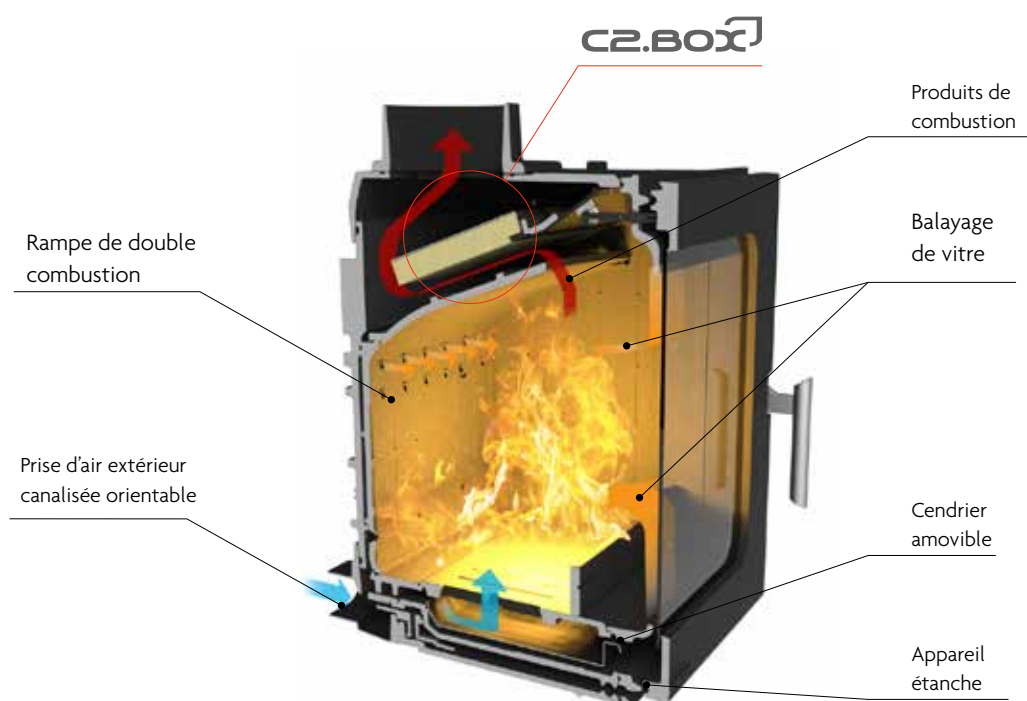
### LORFLAM XS60 IN :

Largeur 60 cm - bûches 50 cm - 6 kW et 9 kW



### UN CHOIX ESTHÉTIQUE

- Design épuré
- Finition fonte peinte en noir
- Intérieur fonte
- Poignées en inox microbillé





## LORFLAM EASY

# Le foyer encastré qui va à l'essentiel

Combinant simplicité et efficacité, LORFLAM EASY met le chauffage bois haute performance à la portée de tous. Disponible en deux tailles et doté d'un avaloir à encombrement réduit, le foyer LORFLAM EASY joue aussi la carte de la polyvalence pour associer la simplicité d'installation et d'utilisation à la performance de chauffe.

### FOYER POLYVALENT

Destiné à être encastré, le foyer LORFLAM EASY est aussi bien adapté à une installation neuve qu'au remplacement d'un appareil dans une cheminée existante. Ses dimensions standard en font un appareil facile à installer. Ses fonctionnalités sont compatibles avec les contraintes de la rénovation : profondeur réduite, avaloir de faible encombrement, fonctionnement non perturbé par la VMC (grâce à l'air extérieur canalisé), puissance modulable, compatibilité DAC pour chaleur déportée (option carter disponible sur tous les modèles).

**LORFLAM EASY68** : largeur 68 cm

**LORFLAM EASY75** : largeur 75 cm



### FOYER EFFICACE

Construit autour d'un corps de chauffe en fonte, équipé du système de post-combustion C2.Box®, le foyer LORFLAM EASY privilégie la rapidité et la qualité de chauffe tout en présentant une architecture simplifiée.

Une manette unique assure le réglage de la combustion par l'apport d'air chaud via de multiples points d'injection. Double combustion et Post combustion, vous fourniront la chaleur et l'agrément d'une flamme de qualité.

La chaleur générée par la combustion au sein de LORFLAM EASY, récupérée via un carter fourni en option, pourra être diffusée dans l'habitat par convection naturelle ou dynamique (DAC, voir page 29)

### FOYER BASSE CONSOMMATION

Répondant aux nouvelles normes Effinergie/RT2012, le foyer LORFLAM EASY est équipé d'une arrivée d'air de combustion canalisable et du système de post-combustion C2.Box® pour un rendement plus élevé et des émissions plus faibles de CO et poussières.







# Un foyer polyvalent de nouvelle génération

## FORMAT ET FINITION

Le foyer LORFLAM EASY est proposé en 2 largeurs en finition Graphite noir. D'une puissance nominale de 11 ou 12,5 kW selon le modèle, il peut chauffer une ou plusieurs pièces d'une habitation.

Liées à la puissance de chaque modèle, les largeurs de foyer déterminent également la dimension maximale des bûches à utiliser.

**LORFLAM EASY68** largeur 68 cm, pour bûches de 50 cm

**LORFLAM EASY75** largeur 75 cm, pour bûches de 60 cm



## UN CHOIX ESTHÉTIQUE

Disponible en finition **graphite noir** uniquement (porte fonte peint noir, poignée inox brossé), le modèle LORFLAM EASY peut être équipé d'un cadre de finition en option.

**Cadre en applique:** c'est le modèle le plus efficace pour masquer les bordures de niche ou les éléments d'isolation situés entre ces bordures et l'appareil. Existe en largeur de contour 25 mm et 50 mm.



Cadre en applique 25 mm

Cadre en applique 50 mm



Poignée d'ouverture main froide



Réglage simplifié

## EASY75 VO avec ouverture verticale

Le modèle Lorflam EASY75 VO, à ouverture verticale, est le dernier né de la gamme EASY. Sa porte en verre et son contour acier remontent en toute légèreté dans la hotte pour une manipulation plus aisée et plus douce. Ce foyer fermé est en outre équipé d'un système de relevage très compact et d'une boîte à fumée démontable, pour un transport et une insertion en cheminée existante facilités.



L'EASY75 VO est aussi performant que l'EASY75 à porte battante en fonte, grâce à une maîtrise identique de la combustion haute température. Avec de telles performances de chauffe, la fiabilité des composants du système de relevage est assurée grâce au carter rigide spécialement étudié et dont les appareils sont équipés de série. Une distribution d'air chaud peut directement y être raccordée pour encore plus de confort dans la maison (DAC, voir page 29).



### PORTE DÉBRAYABLE

Le débrayage de porte permet un entretien facile et complet de la vitre et du système coulissant.

#### LORFLAM EASY75 VO

largeur 75 cm, pour bûches de 60 cm 



### POIGNÉE MAIN FROIDE

Les ergots et la main froide permettent l'ouverture et la fermeture de la vitre en toute sécurité.



### RÉGLAGE D'AIR SIMPLIFIÉ

Une manette unique comme sur tous les modèles EASY assure un réglage d'air simplifié. Le système C2.Box de Post Combustion et le balayage d'air sur la vitre dopent les performances de l'EASY75 VO.



### OUVERTURE VERTICALE

La porte acier en ouverture verticale est la nouvelle solution esthétique et pratique de LORFLAM. Le relevage de la porte dissimulé dans la hotte permet un chargement facile et offre une solution idéale pour les espaces peu adaptés aux portes battantes.

# LORFLAM XP IN

## Design et performant

De faible encombrement grâce à son avaloir plat, le modèle LORFLAM XP IN est la solution idéale pour intégrer l'appareil de chauffage à la structure même de la maison. La qualité de la combustion trouve toute son expression dans la beauté continue de la flamme.

### UN CHOIX ENVIRONNEMENTAL

Conforme aux nouvelles normes Effinergie/RT2012, le modèle LORFLAM XP IN est équipé d'une arrivée d'air de combustion canalisable. Nos composants ADS® et C2BOX® apportent une performance de combustion sans pareille. Aux faibles émissions de particules s'ajoute une moindre consommation de bois bûche. Véritable foyer multi-puissance doté d'une manette de réglage unique, LORFLAM XP IN permet un fonctionnement propre en évitant une utilisation inadaptée du ralenti.

### UN CHOIX ÉNERGÉTIQUE

La chambre de combustion du LORFLAM XP est dotée d'une double paroi intégrale en fonte. Cette technologie permet un préchauffage homogène de l'air en amont de la combustion. Le foyer LORFLAM XP IN certifié de type continu pour sa qualité de régulation offre un rendement supérieur à 80 %.

Au rayonnement assuré par les flammes et le volume de fonte du foyer s'additionne la diffusion de chaleur par convection. Avec ce modèle encastré, la convection naturelle ou dynamique est facilitée. Il suffit de raccorder le carter optionnel du foyer à des gaines calorifugées pour diffuser l'air chaud aux endroits souhaités.

### FORMAT ET FINITION

Le modèle LORFLAM XP IN est disponible en trois largeurs, format cubique, classique, panoramique (16/9°).

**LORFLAM XP54** : Largeur 54 cm - bûches 40 cm - 7 kW **A+**

**LORFLAM XP68** : Largeur 68 cm - bûches 50 cm - 11 kW **A**

**LORFLAM XP78** : Largeur 78 cm - bûches 60 cm - 14 kW **A**

Le modèle LORFLAM XP IN est disponible en deux coloris.

**Finition Graphite noir** : porte fonte peint noir, poignées inox brossé

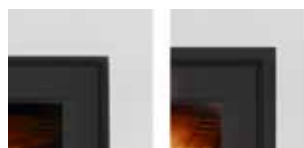
**Finition Black noir** : porte 100% vitrée sérigraphiée noire, poignées inox poli (voir p. 21)

### UN CHOIX ESTHÉTIQUE

Tous les modèles LORFLAM XP IN peuvent être équipés d'un cadre de finition en option.

**Cadre en applique**: c'est le modèle le plus efficace pour masquer les bordures de niche ou les éléments d'isolation situés entre ces bordures et l'appareil.

Existe en largeur de contour 25 mm et 50 mm.



Cadre en applique  
25 mm

Cadre en applique  
50 mm









XP54 IN finition Graphite noir



XP68 IN finition Graphite noir



XP78 IN finition Graphite noir



XP54 IN finition Black noir



XP68 IN finition Black noir

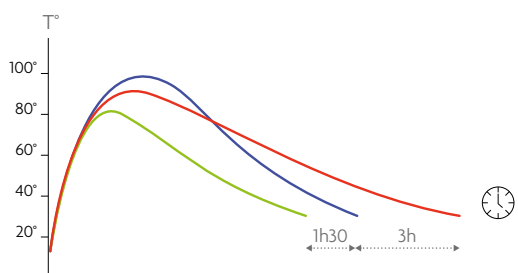


XP78 IN finition Black noir



## DOUBLE PAROI INTÉGRALE PLUS DE CHALEUR, PLUS LONGTEMPS

L'inertie de la double paroi en fonte du LORFLAM XPIN, offre plus de chaleur durablement. Cet atout peut être sublimé par l'apport optionnel de la pile ollaire LORFLAM Accu+ reposant sur l'avaloir plat du foyer (voir ci-contre). Le gain consiste en une chaleur homogène et continue permettant par exemple une accumulation rapide en soirée suivie d'une restitution lente la nuit, foyer éteint.



- Température convection - Foyer Acier / Vermiculite
- Température convection - Foyer double paroi intégrale en fonte
- Température convection - Foyer double paroi intégrale et Accu +



## L'insert LORFLAM XP IN ventilé

Cette version de l'insert XP est équipée d'un pulseur pour convection dynamique. L'insert XP (68 ou 78) est équipé des options carter de convection et trappe en fonte sous cendrier (pour accéder au pulseur), auquel on ajoute le kit pulseur XP.

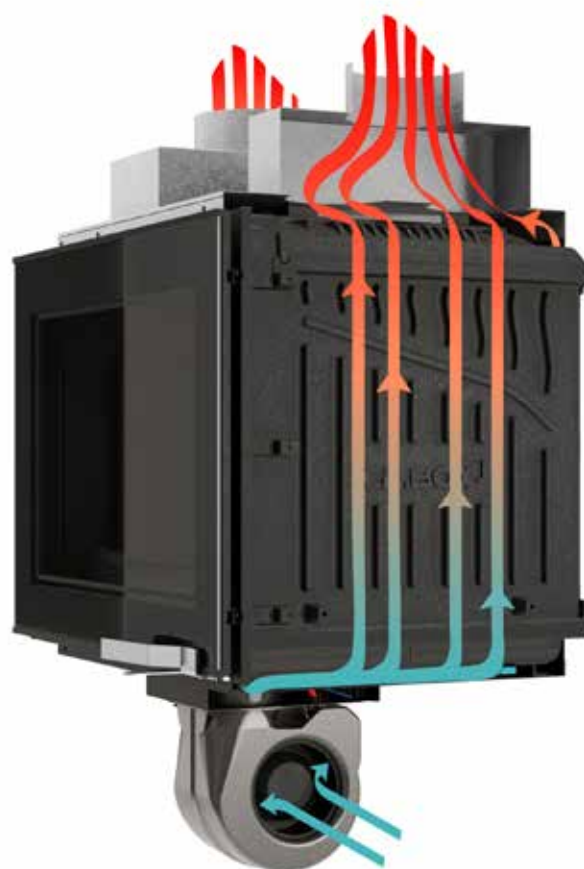
### INSERT VENTILÉ

L'ensemble carter de convection + kit pulseur permet de profiter encore plus des formidables performances de chauffage des inserts XP, soit en améliorant le flux de convection au niveau même de la hotte de cheminée où se trouve le foyer, soit en déportant à distance une partie de la chaleur produite par l'insert au moyen de gaines de transport d'air chaud. Le système est très silencieux.

Il est recommandé de monter l'insert XP ventilé sur la chaise fournie de série avec l'appareil, spécialement adaptée et garantissant le bon passage nécessaire à la prise d'air.

	XP68 IN Ventilé	XP78 IN Ventilé
Puissance ventilée	1 kW/bouche de soufflage max.	
Déclenchement auto	oui	
Sélecteur 2 vitesses au choix parmi :	480-360-240-120 m <sup>3</sup> /h	
Caractéristiques moteur	230V - 50Watts max.	

Accès au ventilateur par l'intérieur du foyer







# LORFLAM XO

## Pour les amoureux de cheminées

Tous les plaisirs d'une cheminée traditionnelle sans les inconvénients : le poêle-cheminée LORFLAM XO permet de tirer parti de l'âtre ouvert, d'entendre le crépitement du feu tout en bénéficiant de la chaleur d'un chauffage au bois à haut rendement. Un procédé innovant labellisé Flamme Verte 7 étoiles !

### UN CHOIX D'AMBIANCE

Totalement intégré au corps de la cheminée, LORFLAM XO sait se faire discret tout en soignant l'esthétique de ses fonctions visibles. Sa sole incurvée, son pare-bûche intégré et sa grande poignée main froide permettent de le manipuler sans protection particulière.

### LE DOUBLE FOYER

Raccordement direct en air frais :

LORFLAM XO est raccordable en direct sur l'extérieur pour la prise d'air frais de combustion du mode poêle. L'intérêt est double :

- Améliorer la performance du chauffage en mode poêle, en évitant la consommation d'air intérieur et donc la nécessaire entrée d'air frais associée (via grilles murales, fenêtres ou dessous de portes),
- Rendre le fonctionnement indépendant des perturbations et des dépressions en air dans la pièce en présence de VMC ou hotte de cuisine.

### OUVERTURE DE L'APPAREIL

Le corps de chauffe du LORFLAM XO est intégré sous la sole foyère. Celle-ci est munie d'un système d'ouverture par trappe: simple et rapide à manipuler pour recharger l'appareil.

### FINITION

Poignées inox : coloris gris clair, poignées inox brossé.

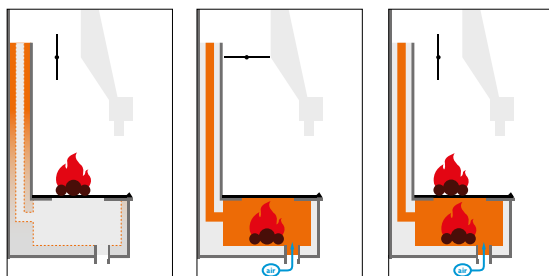


### DEUX LARGEURS DE FOYER

XO50 : pour bûches de 50 cm  
(puissance nominale 13 kW)



XO60 : pour bûches de 60 cm  
(puissance nominale 16 kW)



**MODE CHEMINÉE**  
Flambée, récupération de chaleur

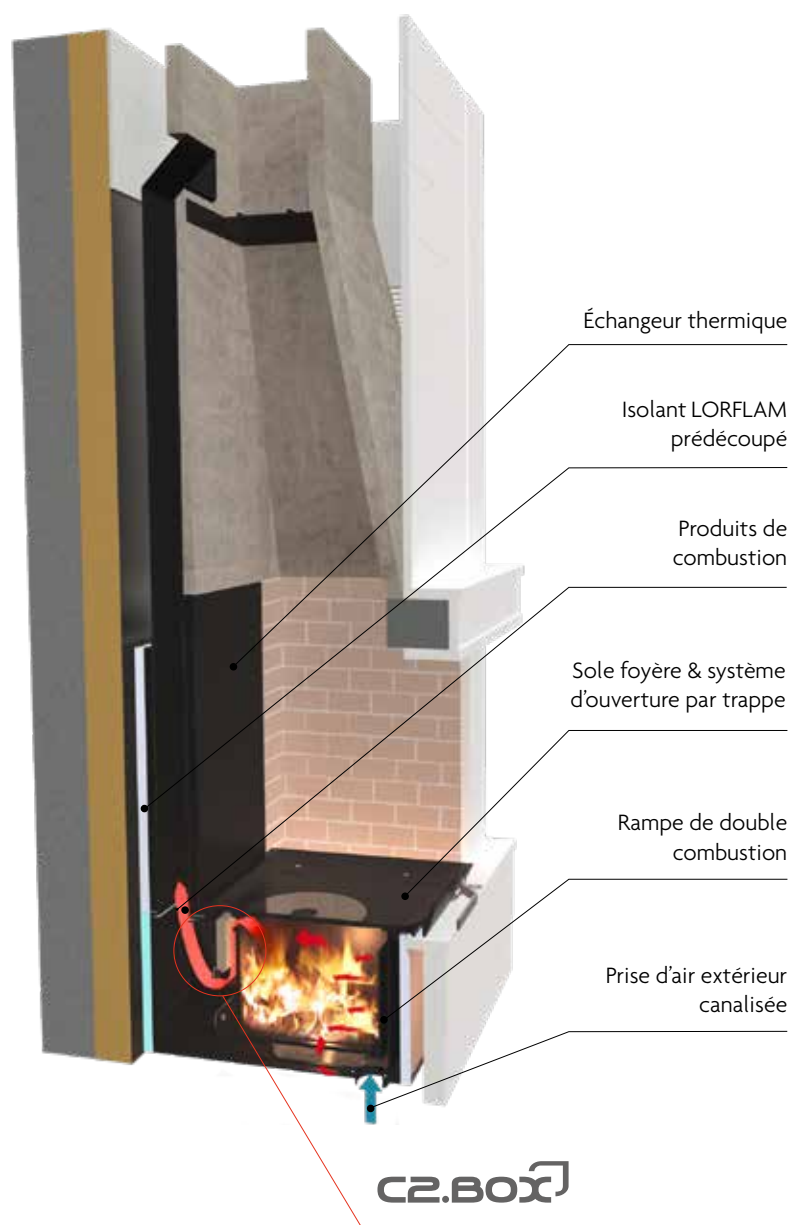
**MODE POÊLE À BOIS**  
Combustion optimisée, économie d'énergie, diffusion de chaleur

**MODE COMBINÉ**  
Combustion optimisée mode poêle, flambée additionnelle



# L'âtre d'antan, version innovation

Dissimulé dans une cheminée traditionnelle, le poêle-cheminée LORFLAM XO en démultiplie les possibilités. Ultra novateur, il apporte une efficacité énergétique et environnementale. Multifonctionnel, il s'adapte aux besoins et aux envies.



## UN CHOIX TECHNIQUE

Enchâssé au sein de la cheminée, LORFLAM XO peut être connecté à une arrivée d'air canalisée particulièrement adaptée au fonctionnement de l'appareil en habitation moderne ou rénovée. D'encombrement limité et de conception modulaire, il s'incorpore dans de nombreux modèles de cheminées. L'échangeur vertical composé d'une enveloppe contrecœur haute résistance ne nécessite pas la protection d'une plaque de cheminée. Ses composants étant interchangeables, LORFLAM XO est pérenne et économique à entretenir.

## UN CHOIX ÉNERGÉTIQUE



### DOUBLE COMBUSTION ET POST-COMBUSTION

Doté de rampes de double combustion et du système de post-combustion C2.Box®, LORFLAM XO atteint des niveaux de performance très élevés. Il restitue en chauffage utile plus de 75 % de l'énergie potentielle introduite (10 % pour un simple foyer ouvert sans convecteur !). Puissant, LORFLAM XO chauffe de grands volumes par seule convection naturelle. Lorsqu'il est équipé d'un module de ventilation électrique, il peut distribuer l'air chaud dans plusieurs pièces, même éloignées.



## LE POINT DE VUE DU DESIGNER

### Jacky Le Faucheur

Le concept du LORFLAM XO est le fruit d'une collaboration avec Jacky Le Faucheur, designer et créateur du cabinet Studio Le Faucheur.

*" Dans son expression esthétique, le LORFLAM XO devait rappeler le creuset qui retient les bûches, les flammes. Un défi qui m'a immédiatement séduit par ses nombreuses contraintes et sa problématique du feu, produit d'intérieur de l'habitat " .*

*" Ce projet était un formidable challenge de rigueur et de subtilité pour permettre une ergonomie immédiate, démontrant la facilité de manipulation, la compréhension de l'objet en lui-même, révélant sa robustesse et son sérieux tout en restant dans la discrétion. En effet, ce modèle peut s'installer autant dans une cheminée contemporaine que classique, il ne fallait donc pas faire de surenchère décorative " .*



## LE POËLE DISSIMULÉ

Parfaitement dissimulé dans le corps même de la cheminée, LORFLAM XO s'installe sans dénaturer le concept originel de cheminée ouverte. Besoin de rendement et de sécurité? Après avoir fait du feu sur la sole de l'appareil, il suffit d'ouvrir et de basculer cendres et braises à l'intérieur. En un tournemain, le feu voit son rendement démultiplié et la cheminée est parfaitement sécurisée.

## GRANDE POIGNÉE FROIDE

Protégée du rayonnement et des projections par le pare-bûche intégré, la grande poignée « main froide » permet une manipulation aisée sans protection particulière.

## CUISSON

Tout comme une cuisinière ou un poêle à l'ancienne, LORFLAM XO sait se montrer polyvalent et peut être détourné pour des moments de cuisine conviviale.

# Installation en résidentiel, la réponse Bois énergie

La solution individuelle appropriée consiste en un appareil indépendant adapté aux besoins et une installation réglementaire de qualité. LORFLAM a plusieurs réponses pour satisfaire cette attente globale.

## CAMPUS LORFLAM

LORFLAM, en qualité d'organisme de formation, propose et dispense chaque année plusieurs séminaires de formation à ses partenaires installateurs. Ces formations théoriques et pratiques traitent des règles de l'art, des normes de conception et de mise en œuvre (NF EN 1856, NF DTU 24.1, NF DTU 24.2...), des textes de référence de type arrêté, règlement sanitaire...

## FUMISTERIE LORFLAM

Tous les accessoires propres à un raccordement qualitatif de nos appareils et à l'élaboration des conduits de fumée font parties intégrante de l'offre LORFLAM. À titre d'exemple, quelques illustrations d'implantation et de technique de pose, page 30.

## NOTICES LORFLAM

Un soin tout particulier a été porté sur la documentation jointe à nos appareils. Nous vous convions à visiter nos notices d'installation et d'utilisation à partir de notre site [www.lorflam.fr](http://www.lorflam.fr)

## CONVECTION DYNAMIQUE LORFLAM

Plusieurs solutions et accessoires sont proposés pour une mise en œuvre toujours plus performante de la distribution d'air chaud dans la maison. Une offre innovante et élargie grâce à l'étroite collaboration initiée en 2014 avec AEROVAL.



# Solutions de convection dynamique

## AEROVAL by LORFLAM

Elles permettent de faire évoluer un système de chauffage bois traditionnel vers une solution de confort thermique régulée dont les bénéfices s'apparentent à ceux d'un chauffage central. En cas de foyer surdimensionné pour la pièce, le surplus de chaleur sera redistribué aux autres zones de l'habitation. Une solution globale pouvant être calculée sur mesure.



### LA SOLUTION DS

Consiste à récupérer de l'air de convection de l'appareil de chauffage dans la pièce et à le redistribuer dans les pièces avoisinantes. Deux kits permettent de distribuer cet air chaud; le kit DS120 ou le kit DS250.



### LA SOLUTION DAC

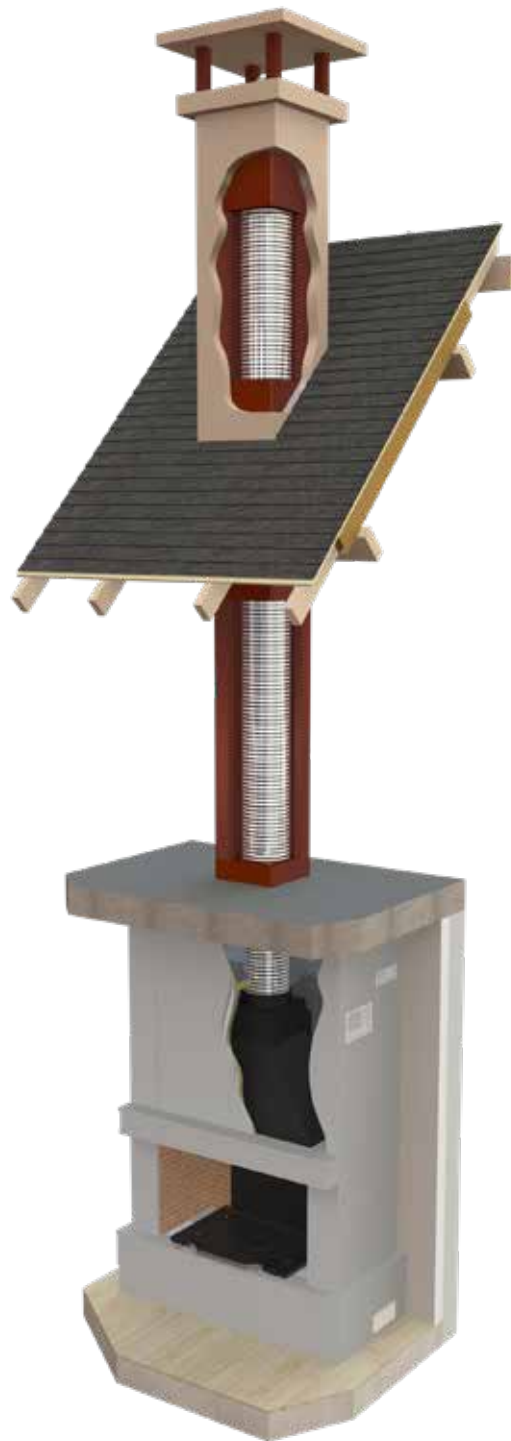
Consiste à récupérer de l'air de convection de l'appareil de chauffage directement dans la hotte et à le redistribuer dans les pièces avoisinantes.

# Solutions de fumisterie LORFLAM



## LORFLAM XP IN

- Sur chaise de pose
- Encastré dans une hotte de convection avec grilles
- Caisson de décompression avec grilles
- Pièce d'adaptation foyer en inox avec antibistre
- Conduit de raccordement en rigide inox
- Conduit de fumée en double paroi inox/inox



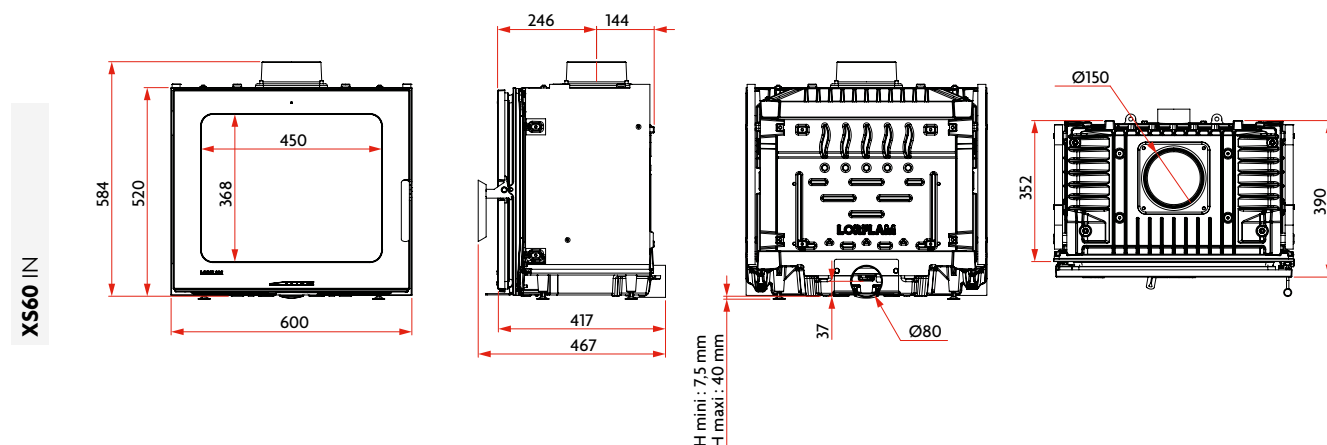
### LORFLAM XO

- Muni d'un avaloir métallique
- Conduit de fumée : boisseau en terre cuite avec tubage INOX flexible
- Souche préfabriquée

# Caractéristiques techniques

## Foyers et inserts

### LORFLAM XS60 IN



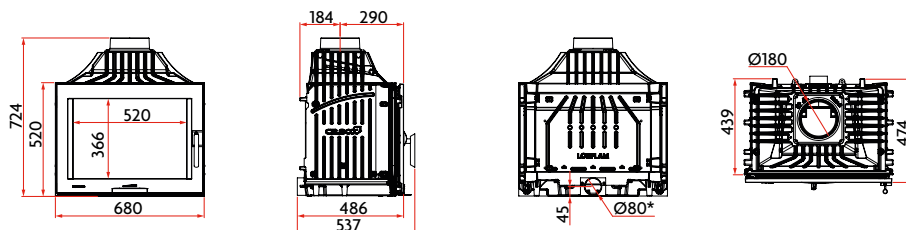
	XS60 IN	
Largeur du foyer	60 cm	
Puissance nominale	Mini : 6 kW	Maxi : 9 kW
Rendement nominal	79,0%	80,0%
Rendement saisonnier	69,0%	70,0%
Classe Énergétique	A	
Émission CO	1468 mg/Nm <sup>3</sup> 0,12%	965 mg/Nm <sup>3</sup> 0,08%
Émission de particules	21 mg/Nm <sup>3</sup>	26 mg/Nm <sup>3</sup>
Émission de NOx	108 mg/Nm <sup>3</sup>	112 mg/Nm <sup>3</sup>
Émission de COV	66 mg/Nm <sup>3</sup>	78 mg/Nm <sup>3</sup>
Indice performance environnemental	0,55	0,45
Diamètre raccordement	150 mm	
Longueur maxi des bûches	50 cm	
Consommations indicatives de bois - Humidité < 15%	1,92 kg/h	2,62 kg/h
Poids	165 kg	

# Caractéristiques techniques

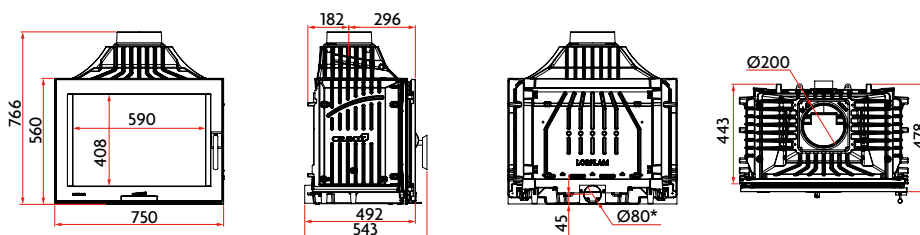
## Foyers et inserts

### LORFLAM EASY

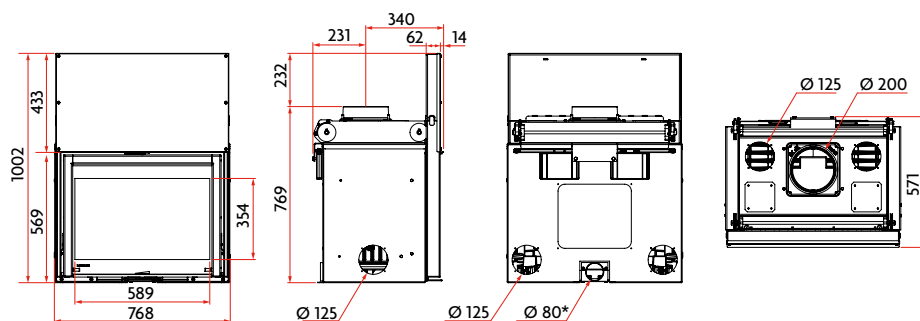
EASY68



EASY75



EASY75 VO



\* Ø125 recommandé si gaine de plus de 1 m ou en cas de présence d'un coude ou plus (commander la réduction alu spéciale 124/83)

	EASY68	EASY75	EASY75 VO
Largeur du foyer	68 cm	75 cm	77 cm
Puissance nominale	11 kW	12,5 kW	11,7 kW
Rendement nominal	79,0%	78,0%	78,0%
Rendement saisonnier	69,0%	68,0%	68,0%
Classe Énergétique	A	A	A
Émission CO	1480 mg/Nm <sup>3</sup> 0,12%	1375 mg/Nm <sup>3</sup> 0,11%	875 mg/Nm <sup>3</sup> 0,07%
Émission de particules	39,5 mg/Nm <sup>3</sup>	25 mg/Nm <sup>3</sup>	25 mg/Nm <sup>3</sup>
Émission de NOx	110 mg/Nm <sup>3</sup>	35 mg/Nm <sup>3</sup>	93 mg/Nm <sup>3</sup>
Émission de COV	90 mg/Nm <sup>3</sup>	52 mg/Nm <sup>3</sup>	45 mg/Nm <sup>3</sup>
Indice performance environnemental	0,7	0,6	0,4
Diamètre raccordement	180 mm	200 mm	200 mm
Longueur maxi des bûches	50 cm	60 cm	60 cm
Consommations indicatives de bois - Humidité < 15%			
Allure nominale	3,2 kg/h	4,1 kg/h	3,6 kg/h
Allure réduite	1,5 kg/h	1,5 kg/h	1,5 kg/h
Poids	157 kg	187 kg	240 kg



**LORFLAM**



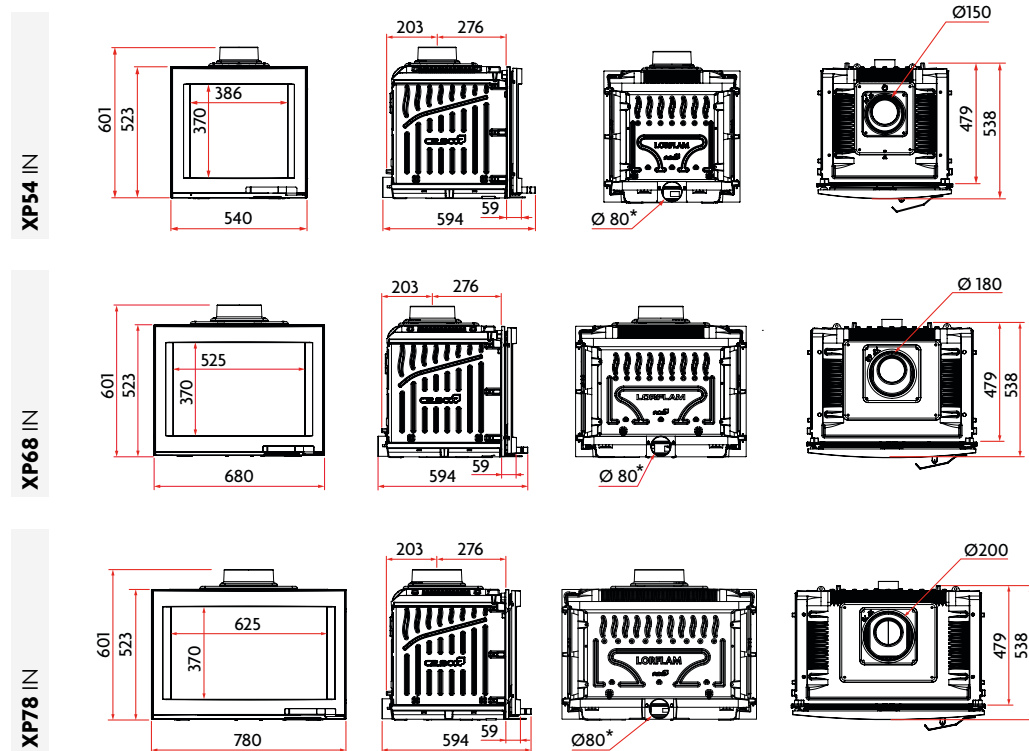
Tous les modèles



# Caractéristiques techniques

## Foyers et inserts

### LORFLAM XP IN



\* Ø125 recommandé si gaine de plus de 1 m ou en cas de présence d'un coude ou plus (commander la réduction alu spéciale 124/83)

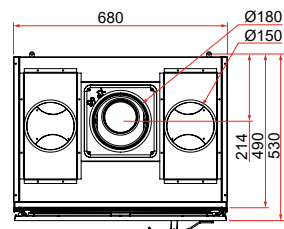
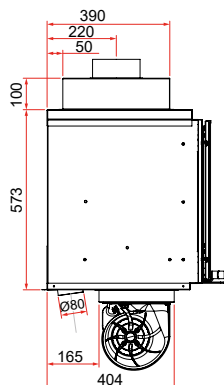
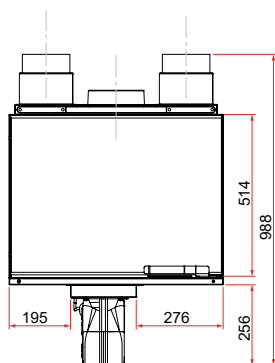
	XP54 IN	XP68 IN	XP78 IN
Largeur du foyer	54 cm	68 cm	78 cm
Puissance nominale	7 kW	11 kW	14 kW
Rendement nominal	82,0%	80,0%	80,0%
Rendement saisonnier	72,0%	70,0%	70,0%
Classe Énergétique	A+	A	A
Émission CO	1250 mg/Nm <sup>3</sup> 0,10%	750 mg/Nm <sup>3</sup> 0,06%	1375 mg/Nm <sup>3</sup> 0,11%
Émission de particules	15 mg/Nm <sup>3</sup>	35 mg/Nm <sup>3</sup>	15 mg/Nm <sup>3</sup>
Émission de NOx	85 mg/Nm <sup>3</sup>	85 mg/Nm <sup>3</sup>	41 mg/Nm <sup>3</sup>
Émission de COV	109 mg/Nm <sup>3</sup>	109 mg/Nm <sup>3</sup>	109 mg/Nm <sup>3</sup>
Indice performance environnemental	0,4	0,4	0,5
Diamètre raccordement	150 mm	180 mm	200 mm
Longueur maxi des bûches	40 cm	50 cm	60 cm
Consommations indicatives de bois - Humidité < 15%			
Allures nominales (selon 1 - 2 - 3 bûches)	2 à 3 kg/h	2 à 4 kg/h	3 à 5 kg/h
Allure réduite	<1 kg/h	1 kg/h	1 kg/h
Poids			
Finition Graphite noir	166 kg	200 kg	224 kg
Finition Black noir	160 kg	193 kg	216 kg

# Caractéristiques techniques

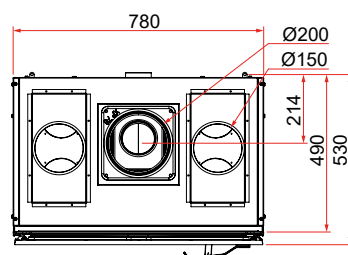
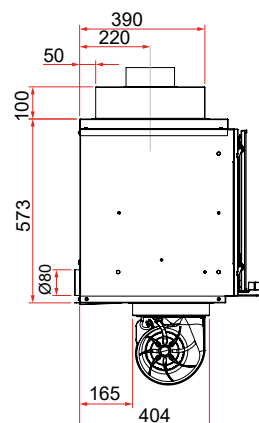
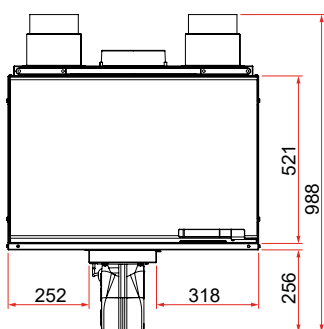
## Foyers et inserts

### LORFLAM XP IN Ventilé

XP68 IN Ventilé



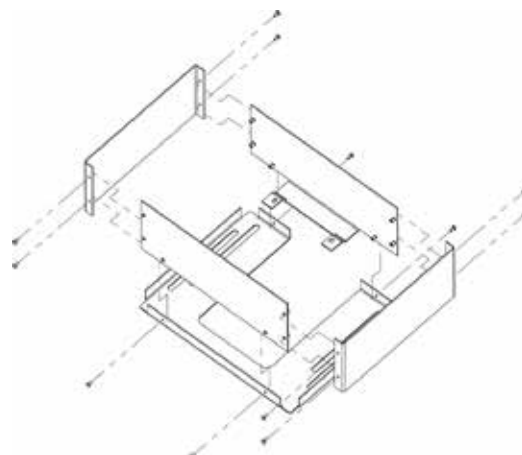
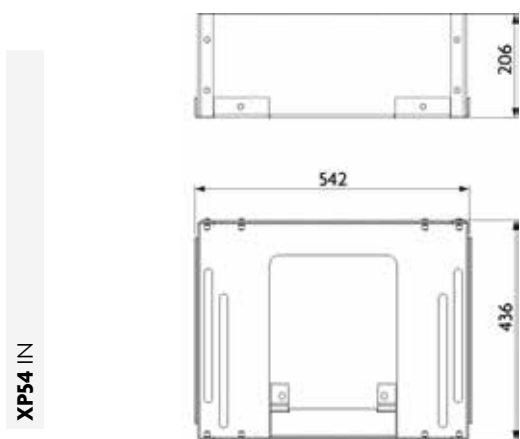
XP78 IN Ventilé



# Caractéristiques techniques

## Foyers et inserts

### **LORFLAM XP** IN - Système Accu +

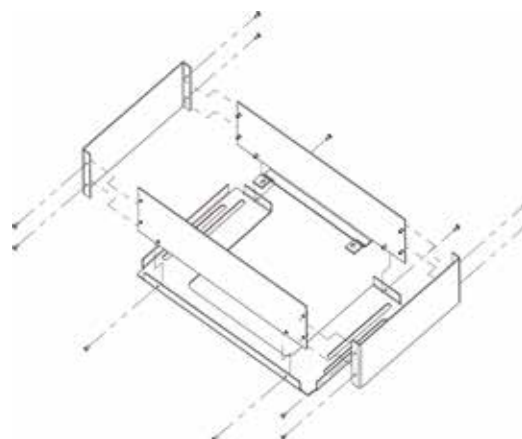
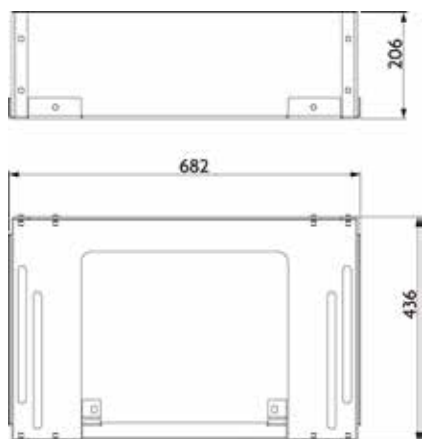


# Caractéristiques techniques

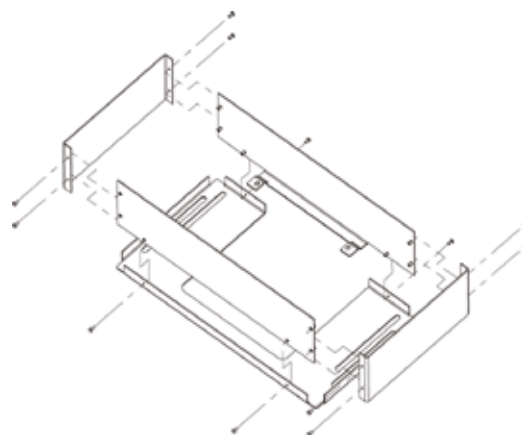
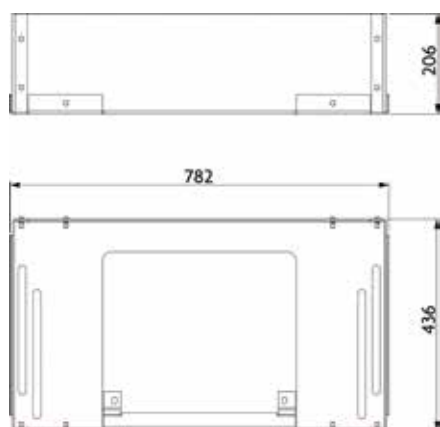
## Foyers et inserts

### LORFLAM XP IN - Système Accu +

XP68 IN



XP78 IN



# Caractéristiques techniques

## Foyers et inserts

### LORFLAM XO

LE FOYER LORFLAM XO EST PROPOSÉ :

En deux formats/puissances :

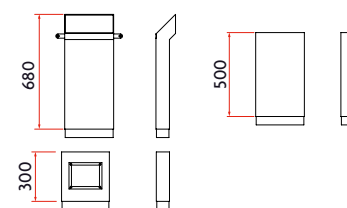
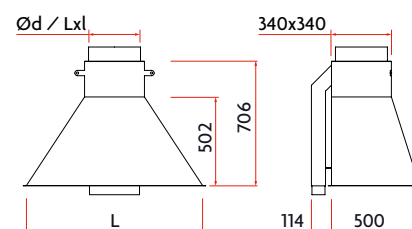
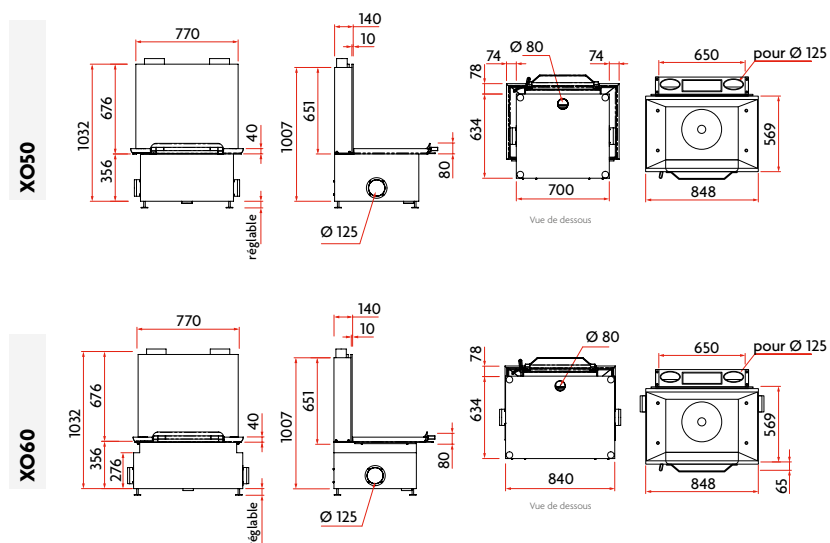
LORFLAM XO50 : pour bûches de 50 cm / puissance nominale 13 kW

LORFLAM XO60 : pour bûches de 60 cm / puissance nominale 16 kW

En finition : poignées inox brossé

Ces caractéristiques permettent d'adapter le choix du modèle aux caractéristiques de l'habitat et de la cheminée à équiper.

### ACCESSOIRES



	XO50	XO60
Largeur du foyer	70 cm	84 cm
Puissance nominale	13 kW	16 kW
Rendement nominal	76%	76%
Rendement saisonnier	66%	66%
Classe Énergétique	A	A
Émission CO	1500 mg/Nm <sup>3</sup> 0,12%	1500 mg/Nm <sup>3</sup> 0,12%
Émission de particules	25 mg/Nm <sup>3</sup>	25 mg/Nm <sup>3</sup>
Émission NOx	110 mg/Nm <sup>3</sup>	110 mg/Nm <sup>3</sup>
Émission OGC	120 mg/Nm <sup>3</sup>	120 mg/Nm <sup>3</sup>
Indice performance environnemental	0,7	0,7
Longueur maxi des bûches	50 cm	60 cm
Consommations indicatives de bois - Humidité < 15%		
Allure nominale	4,5 kg/h	6 kg/h
Allure réduite	2 kg/h	2 kg/h
Poids appareil seul	290 kg	310 kg





LORFLAM XO60

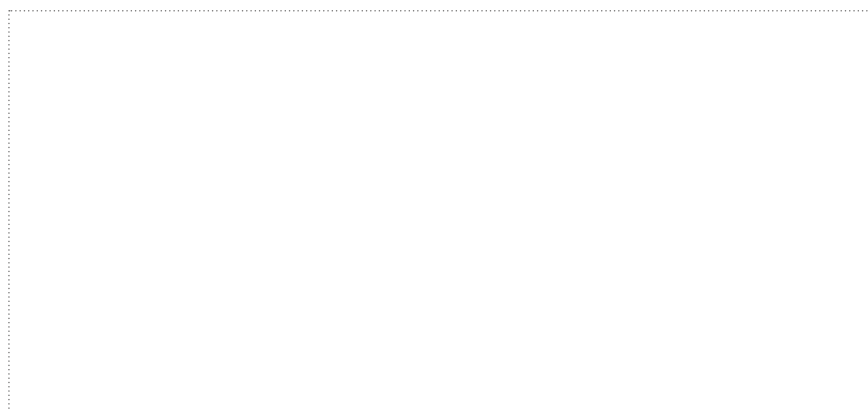
# LORFLAM

## POÊLES & FOYERS



FT  
RE  
WE  
S  
N  
I

Votre distributeur



4 avenue de Kergoise  
Rond-Point de l'Écosse  
56100 Lorient

[contact@lorflam.com](mailto:contact@lorflam.com)

[www.lorflam.fr](http://www.lorflam.fr)

Fabricant français



**BREIZHFAB**  
L'INDUSTRIE AMBITIEUSE

