

LORFLAM



Poêle cheminée LORFLAM XO

2023



Des économies indéniables

Utilisé dans des appareils performants, le bois bûche est l'un des moyens de chauffage les plus avantageux. À la fois économique et peu polluant, il est aujourd'hui pleinement pris en compte par la Réglementation Thermique.

UNE TECHNOLOGIE ÉPROUVÉE

Précurseur en matière de procédés de combustion du bois, LORFLAM a développé plusieurs systèmes exclusifs. Parmi eux, le système de post-combustion C2.Box® garantit l'excellence des appareils LORFLAM tant du point de vue du confort thermique que de la performance environnementale.

UNE CONSOMMATION RÉDUITE

Principal point fort des systèmes de combustion LORFLAM : ils réduisent la consommation de bois tout en optimisant la diffusion de chaleur. Ainsi, les stères de bois se consomment mieux et moins vite. Moins d'achat de bois et d'émanations de CO, plus de chaleur et des flambées qui durent longtemps.

L'INTÉRÊT DE LA HAUTE PERFORMANCE

Le bois bûche, pour peu qu'il soit utilisé dans un appareil suffisamment performant, est une énergie moins chère que le fioul, l'électricité ou le propane. En outre, plus le foyer affiche un taux de rendement élevé, plus il est économe. En atteignant un taux de rendement de 75%⁽¹⁾, la gamme LORFLAM XO se classe parmi les plus performantes du marché actuel des double foyers. De quoi assurer de réelles économies sur la consommation de bois, le passage de 60 à 75% de rendement représente une économie de 20% de bois.

BOIS ET RÉGLEMENTATION THERMIQUE

En 2009, les appareils de chauffage au bois ont intégré la Réglementation Thermique. Depuis, cette technologie est reconnue comme véritable moyen de chauffage et peut être prise en compte dans le calcul économique et énergétique des constructions.

BOIS BÛCHE : L'ÉNERGIE LA MOINS CHÈRE

EN CENTIMES D'EURO par KWH PCI*	ÉLECTRICITÉ**	PROPANE GPL	FIOUL DOMESTIQUE	GAZ NATUREL	GRANULÉS SAC	BOIS Bois bûche coupé en 50 cm
2013	14,3	13,3	9,3	7,2	6,2	4,3
2014	15,1	13,4	8,6	7,0	6,6	4,4
2015	15,5	12,6	7,1	6,7	6,4	4,0
2016	15,8	11,9	6,4	6,0	6,2	3,9
2017	15,8	13,2	7,4	6,4	6,1	4,1
2018	16,1	14,3	9,1	7,5	6,1	4,1
2019	16,8	14,9	9,4	7,9	6,3	4,2
2020	17,6	14,6	7,5	7,3	6,4	4,6
2021	18,2	14,8	9,4	7,8	6,6	4,9

Comparaison du prix du combustible bois dans le cadre d'un usage pour les appareils d'appoint

* kilowattheure entrée appareil.

** Contrat 6 KW/H tarif bleu, hors abonnement Sources : Service de l'Observatoire et des Statistiques du MEDDE

(1) : Ces taux de rendement sont obtenus sans abaisser les températures d'échappement des gaz de combustion : à régime nominal, tous les appareils de la gamme XO respectent une température relevée à la buse supérieure à 300°C, limitant ainsi le risque de condensation dans le conduit.



Des bienfaits au quotidien



UN ART DE VIVRE

Qui dit chauffage au bois dit flambée, crépitement, chaleur. Sa flamme singulière et majestueuse, légère et puissante, chatoyante et lumineuse apporte confort et bien être à ses spectateurs.

De tradition séculaire, le feu placé au cœur de l'habitat est le symbole de notre art de vivre. La seule idée d'une bonne flambée nous remémore les bons moments de joie et de réconfort, partagés en famille ou entre amis, face au foyer. Cette simple évocation, nous rappelle la dimension sociale du feu domestiqué.

Pour LORFLAM, l'esthétique de la flamme est plus qu'une signature!



L'âme d'un artisan, l'expertise d'un industriel

Proximité et sens de l'écoute, innovation et recherche de performance : la qualité des produits LORFLAM résulte d'une alchimie unique entre savoir-faire artisanal et exigences industrielles.

CONSTRUCTEUR FRANÇAIS DE POÊLES ET FOYERS

Née en 1984, LORFLAM est basée en Bretagne, une région dont elle épouse les valeurs de simplicité, de tradition, d'audace et de modernité. À l'origine négociant de produits pour atriens, l'entreprise est rapidement passée à la création de ses propres modèles. Aujourd'hui fabricant français de premier plan, LORFLAM offre une gamme de plus de 1000 références de poêles, inserts, solutions et accessoires pour la construction ou la rénovation des cheminées.



VALEURS ET PROMESSES

Le Développement Durable est partie intégrante de la culture d'entreprise LORFLAM. Notre stratégie long terme, la pérennité de nos relations fournisseurs et clients, la pratique d'un management humaniste... facilitent la capitalisation des acquis et servent cette cause.

Le respect de la performance énergétique et environnementale se décline sur toute notre chaîne de valeur : de la conception de nos appareils, du choix des matériaux et des processus de fabrication... à l'utilisation de nos appareils.



30 ANS DE RECHERCHE ET D'INNOVATION

Au tournant des années 2000, LORFLAM a fortement intensifié ses investissements en recherche et développement. Aujourd'hui encore, l'entreprise renforce ses moyens techniques et humains: agrandissement du bureau d'études et du laboratoire interne d'essais, ouverture d'une plateforme de formation, renforcement des équipes tant en recherche qu'en production. Devenue précurseur en matière de procédés de combustion du bois, LORFLAM est reconnue par les organismes référents du secteur - CSTB (Centre Scientifique et Technique du Bâtiment), ADEME (Agence de l'Environnement et de la Maîtrise de l'Énergie), LGRE (Laboratoire de Gestion des Risques et Environnement) de Mulhouse, Comité Européen de Normalisation, et plusieurs universités - qui nouent avec elle des partenariats dédiés à la recherche.



LE MOT DES INGÉNIEURES

Gwenaëlle Trouvé
Valérie Tschamber

Professeurs des Universités au Laboratoire GRE - Université de Haute Alsace

Pour assurer le développement d'appareils de chauffage indépendants qui répondent aux défis des lois Grenelle de l'Environnement. LORFLAM collabore depuis 2008 avec des chercheurs spécialisés dans l'étude des émissions générées par les procédés de combustion.

" C'est par la compréhension des phénomènes complexes de combustion que peuvent émerger des idées nouvelles de conception d'appareils à hautes performances énergétiques et environnementales. Les appareils LORFLAM XP répondent à ces deux points en combinant deux technologies innovantes ADS® et C2Box®. La première permet l'arrivée d'air chaud dans la chambre pour une meilleure combustion et la seconde permet de brûler les gaz résiduels en augmentant leur trajet dans une zone de haute température. "

LORFLAM XO

Pour les amoureux de cheminées

Tous les plaisirs d'une cheminée traditionnelle sans les inconvénients : le poêle-cheminée LORFLAM XO permet de tirer parti de l'âtre ouvert, d'entendre le crépitement du feu tout en bénéficiant de la chaleur d'un chauffage au bois à haut rendement.

Un procédé innovant labellisé Flamme Verte 7 étoiles !

UN CHOIX D'AMBIANCE

Totalement intégré au corps de la cheminée, LORFLAM XO sait se faire discret tout en soignant l'esthétique de ses fonctions visibles. Sa sole incurvée, son pare-bûche intégré et sa grande poignée main froide permettent de le manipuler sans protection particulière.

LE DOUBLE FOYER

Raccordement direct en air frais :

LORFLAM XO est raccordable en direct sur l'extérieur pour la prise d'air frais de combustion du mode poêle. L'intérêt est double :

- Améliorer la performance du chauffage en mode poêle, en évitant la consommation d'air intérieur et donc la nécessaire entrée d'air frais associée (via grilles murales, fenêtres ou dessous de portes),
- Rendre le fonctionnement indépendant des perturbations et des dépressions en air dans la pièce en présence de VMC ou hotte de cuisine.

OUVERTURE DE L'APPAREIL

Le corps de chauffe du LORFLAM XO est intégré sous la sole foyère. Celle-ci est munie d'un système d'ouverture par trappe: simple et rapide à manipuler pour recharger l'appareil.

DISPONIBLE EN FINITION

Finition poignées inox : coloris gris clair, poignées inox brossé.

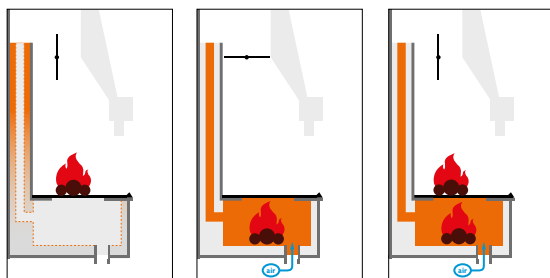


DEUX LARGEURS DE FOYER

XO50 : pour bûches de 50 cm
(puissance nominale 13 kW)



XO60 : pour bûches de 60 cm
(puissance nominale 16 kW)



MODE CHEMINÉE
Flambée, récupération de chaleur

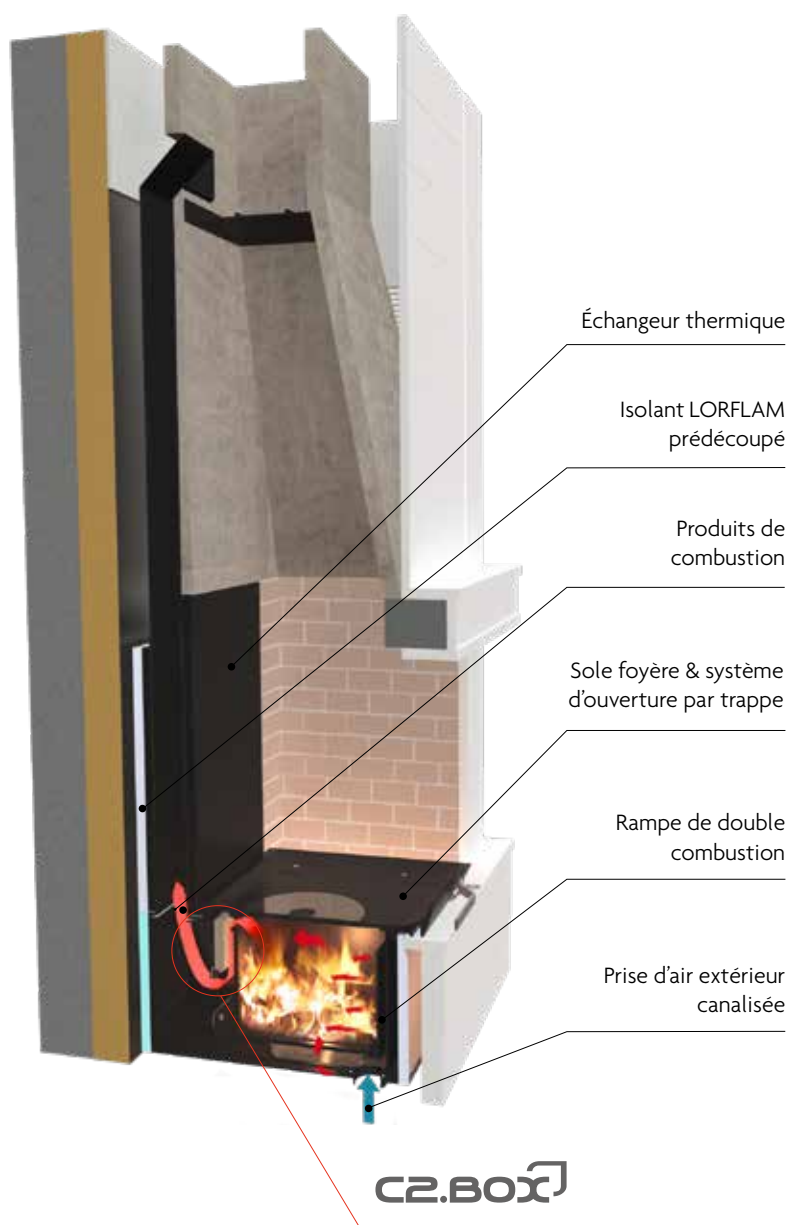
MODE POÊLE À BOIS
Combustion optimisée, économie d'énergie, diffusion de chaleur

MODE COMBINÉ
Combustion optimisée mode poêle, flambée additionnelle



L'âtre d'antan, version innovation

Dissimulé dans une cheminée traditionnelle, le poêle-cheminée LORFLAM XO en démultiplie les possibilités. Ultra novateur, il apporte une efficacité énergétique et environnementale. Multifonctionnel, il s'adapte aux besoins et aux envies.



UN CHOIX TECHNIQUE

Enchâssé au sein de la cheminée, LORFLAM XO peut être connecté à une arrivée d'air canalisée particulièrement adaptée au fonctionnement de l'appareil en habitation moderne ou rénovée. D'encombrement limité et de conception modulaire, il s'incorpore dans de nombreux modèles de cheminées. L'échangeur vertical composé d'une enveloppe contrecœur haute résistance ne nécessite pas la protection d'une plaque de cheminée. Ses composants étant interchangeables, LORFLAM XO est pérenne et économique à entretenir.

UN CHOIX ÉNERGÉTIQUE



DOUBLE COMBUSTION ET POST-COMBUSTION

Doté de rampes de double combustion et du système de post-combustion C2.Box®, LORFLAM XO atteint des niveaux de performance très élevés. Il restitue en chauffage utile plus de 75 % de l'énergie potentielle introduite (10 % pour un simple foyer ouvert sans convecteur !). Puissant, LORFLAM XO chauffe de grands volumes par seule convection naturelle. Lorsqu'il est équipé d'un module de ventilation électrique, il peut distribuer l'air chaud dans plusieurs pièces, même éloignées.



LE POINT DE VUE DU DESIGNER

Jacky Le Faucheur

Le concept du LORFLAM XO est le fruit d'une collaboration avec Jacky Le Faucheur, designer et créateur du cabinet Studio Le Faucheur.

" Dans son expression esthétique, le LORFLAM XO devait rappeler le creuset qui retient les bûches, les flammes. Un défi qui m'a immédiatement séduit par ses nombreuses contraintes et sa problématique du feu, produit d'intérieur de l'habitat " .

" Ce projet était un formidable challenge de rigueur et de subtilité pour permettre une ergonomie immédiate, démontrant la facilité de manipulation, la compréhension de l'objet en lui-même, révélant sa robustesse et son sérieux tout en restant dans la discrétion. En effet, ce modèle peut s'installer autant dans une cheminée contemporaine que classique, il ne fallait donc pas faire de surenchère décorative " .



LE POËLE DISSIMULÉ

Parfaitement dissimulé dans le corps même de la cheminée, LORFLAM XO s'installe sans dénaturer le concept originel de cheminée ouverte. Besoin de rendement et de sécurité? Après avoir fait du feu sur la sole de l'appareil, il suffit d'ouvrir et de basculer cendres et braises à l'intérieur. En un tournemain, le feu voit son rendement démultiplié et la cheminée est parfaitement sécurisée.

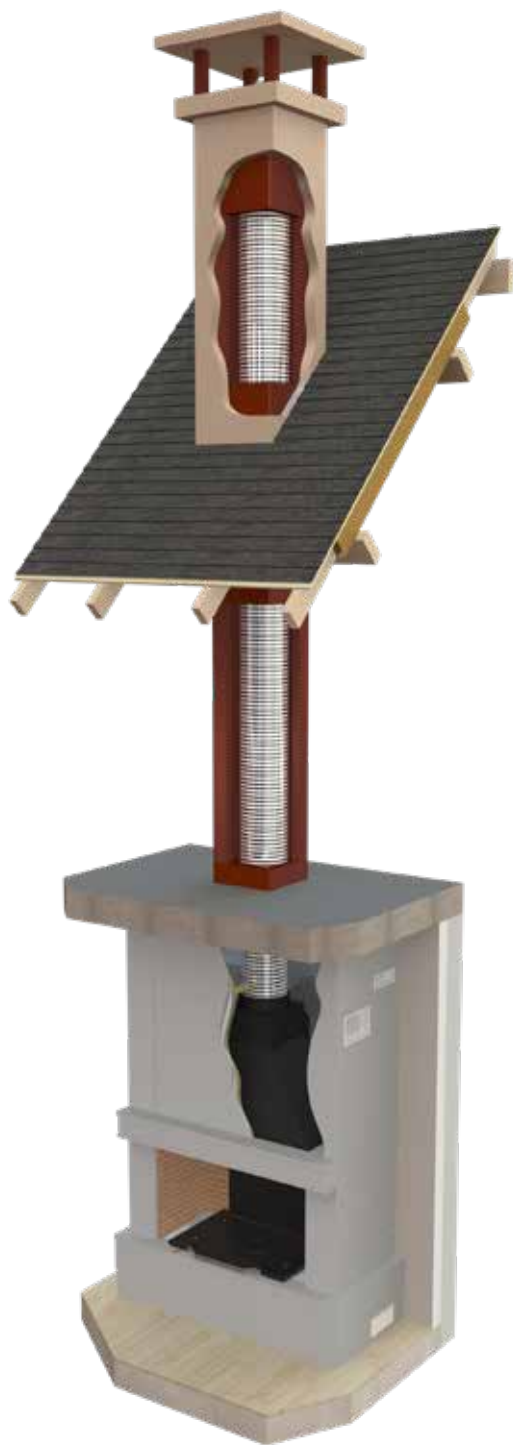
GRANDE POIGNÉE FROIDE

Protégée du rayonnement et des projections par le pare-bûche intégré, la grande poignée « main froide » permet une manipulation aisée sans protection particulière.

CUISSON

Tout comme une cuisinière ou un poêle à l'ancienne, LORFLAM XO sait se montrer polyvalent et peut être détourné pour des moments de cuisine conviviale.

Solutions de fumisterie LORFLAM



LORFLAM XO

- Muni d'un avaloir métallique
- Conduit de fumée : boisseau en terre cuite avec tubage INOX flexible
- Souche préfabriquée

Caractéristiques techniques

Poêle-cheminée

LORFLAM XO

LE FOYER LORFLAM XO EST PROPOSÉ :

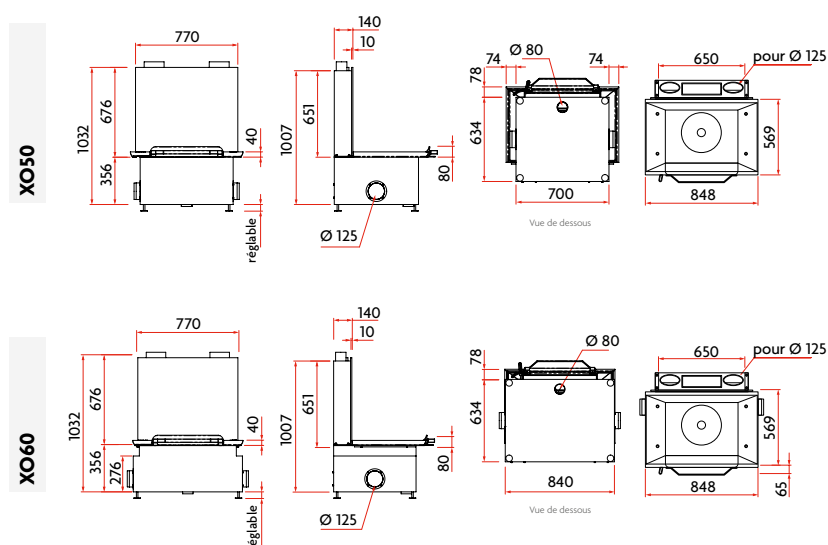
En deux formats/puissances :

LORFLAM XO50 : pour bûches de 50 cm / puissance nominale 13 kW

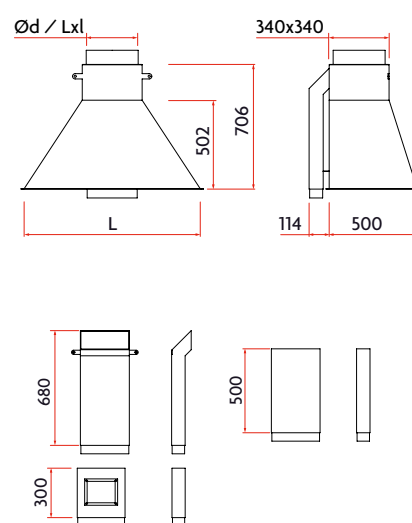
LORFLAM XO60 : pour bûches de 60 cm / puissance nominale 16 kW

En finition : poignées inox brossé

Ces caractéristiques permettent d'adapter le choix du modèle aux caractéristiques de l'habitat et de la cheminée à équiper.



ACCESSOIRES



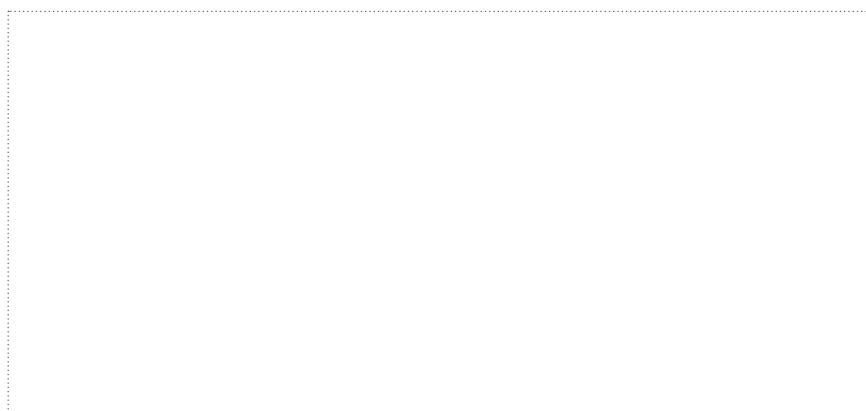
	XO50	XO60
Largeur du foyer	70 cm	84 cm
Puissance nominale	13 kW	16 kW
Rendement nominal	76%	76%
Rendement saisonnier	66%	66%
Classe Énergétique	A	A
Émission CO	1500 mg/Nm ³ 0,12%	1500 mg/Nm ³ 0,12%
Émission de particules	25 mg/Nm ³	25 mg/Nm ³
Émission NOx	110 mg/Nm ³	110 mg/Nm ³
Émission OGC	120 mg/Nm ³	120 mg/Nm ³
Indice performance environnemental	0,7	0,7
Longueur maxi des bûches	50 cm	60 cm
Consommations indicatives de bois - Humidité < 15%		
Allure nominale	4,5 kg/h	6 kg/h
Allure réduite	2 kg/h	2 kg/h
Poids appareil seul	290 kg	310 kg

LORFLAM

POÊLES & FOYERS



Votre distributeur



4 avenue de Kergroise contact@lorflam.com www.lorflam.fr
Rond-Point de l'Écosse
56100 Lorient

Fabricant français



BREIZHFAB
L'INDUSTRIE AMBITIEUSE

