



ÉLÉGANCE & PERFORMANCES

FINOPTIM
LA RÉVOLUTION DU FEU



Médaille d'or
2017
Concours
Lépine



ALPES
IS HERE

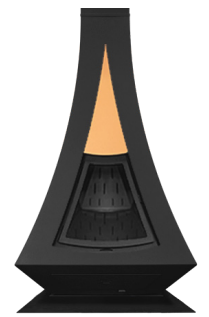


FINITIONS

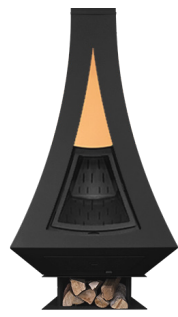


SABLE ARGENT OR CUIVRE BORDEAUX NOIR

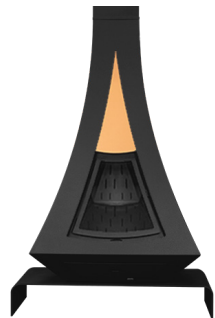
SUPPORTS



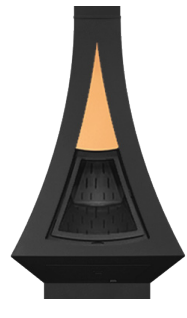
SUR PLAQUE



SUR PODIUM



SUR SOCLE
COURBÉ



SUR CHAISE
MURALE

VOTRE CHEMINÉE FLAMALPES
EN RÉALITÉ AUGMENTÉE DANS VOTRE SALON

Scannez le QR code ci-dessous et personnalisez votre cheminée



FLAMALPES
UN SOMMET D'ÉLÉGANCE



CACHET DISTRIBUTEUR

FINOPTIM
LA RÉVOLUTION DU FEU

+33 (0)4 58 00 19 55 info@finoptim.eu @finoptim

38600 Fontaine - FRANCE

#flamalpes

finoptim.eu



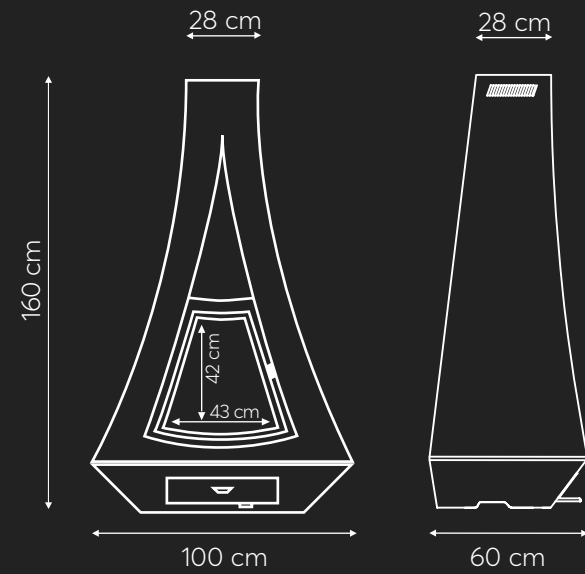
CHEMINÉE FLAMALPES

Laissez-vous séduire par la modernité du design de notre Flamalpes.

Sa puissance de 10kW lui permet de **diffuser la chaleur en étant respectueuse de l'environnement.**

Fabriquée à partir de **matériaux nobles**, notre cheminée diffuse une chaleur douce et puissante tout en gardant le **charme du feu traditionnel.**

Le Flamalpes est disponible en noir mat avec un linteau central personnalisable.



OUVERTURE LATÉRALE



PERFORMANCES

Performances équivalentes Flamme Verte 7* et Italie 2*

FLAMALPES

Rendement η (%)	76
Monoxyde de carbone (%) CO	0.08
Indice de Performances énergétiques et environnementales IPEE	0.59
Puissance nominale kW	9.6
Particules fines mg/Nm ³	25
COV mg/Nm ³	120
NOx mg/Nm ³	120

Performances conformes à la norme NF EN 13240



Taille des bûches :
33 à 40 cm



Poids :
180 kg



Arrivée d'air :
arrière ou dessous



Diamètre de l'arrivée d'air :
125 mm



Diamètre du conduit :
150 mm

#flamalpes